

Liotusallas, yhtenäinen 1280x510x340mm allas, 1400mm

KAPPALE # _____

MALLI # _____

NIMI # _____

SIS # _____

AIA # _____



132815 (VLP140ISPN)

Liotusallas, yhtenäinen
1280x510x340mm allas,
1400mm

Lyhyt spesifikaatio

Kapp. Nro.

Allaspöytä on valmistettu korkealaatuisesta AISI 304 ruostumattomasta teräksestä. 50mm paksussa työtasossa on ylivuotosuoja. Tason takareunassa 100mm korotus. Korkeussäädettävät neliskulmaiset 40x40mm jalat. Altaassa ylivuotosuoja ja 2"poistoaukko.

Ominaisuudet

- Pöytä testattu vakaaksi, tukevaksi ja luotettavaksi

Rakenne

- 50mm työtaso 304 AISI ruostumatonta terästä. Korotetut laidat ylivuotoja varten
- 40mm neliskulmaiset korkeussäädettävät jalat 304 AISI ruostumattomasta teräksestä
- Allastaso helposti asennettavissa jalkoihin
- Altaassa pyöristetyt sisäreunat ja siinä on ylivuotosuoja ja poistoaukko. Pohja kallistettu poistoaukkoa kohti.
- 100mm korkea takareunan korotus on ihanteellinen sijoituksessa seinän viereen
- Laaja valikoima hanoja moneen käyttötarkoitukseen
- [NOT TRANSLATED]

Lisävarusteet

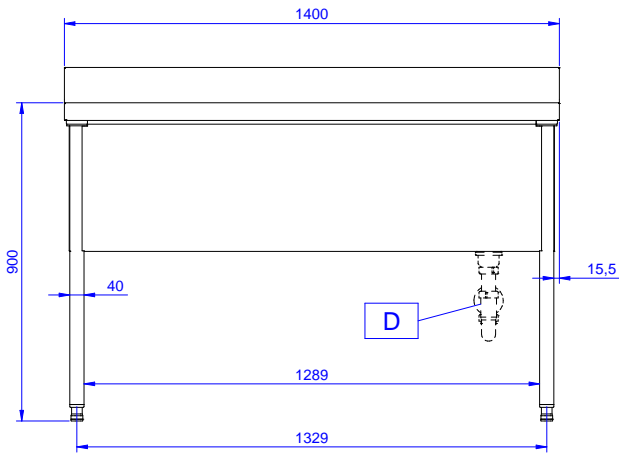
- Alahylly 1400mm pöytään PNC 855146
- Sideputket 1400mm pöytään, putket kolmelle sivulle PNC 855153
- Hajulukko 2", muovia PNC 895313

HYVÄKSYNTÄ: _____

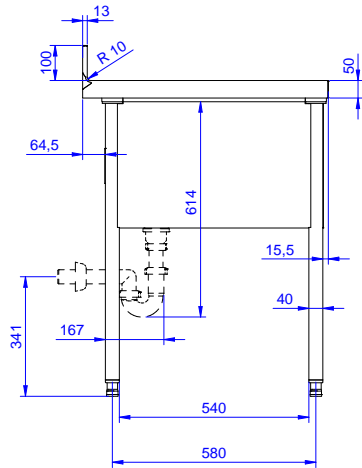
Avaintieto

Ulkomitat, leveys:	1400 mm
132815 (VLP1401SPN)	1400 mm
Ulkomitat, syvyys:	700 mm
Ulkomitat, korkeus:	1000 mm
Korotus, korkeus	100 mm
Korotus, syvyys	13 mm
Korotus, säde	R=10
Kulhojen lukumäärä	1
Kulhon mitat	1160x500xH400
Työtason paksuus	50 mm
Nettopaino:	60 kg

Edestä



Sivulta



D = Poisto

Päältä

